

# 新型 粘度コントローラー

VG型シリーズ

【標準粘度範囲】

標準：低粘度30~100cps

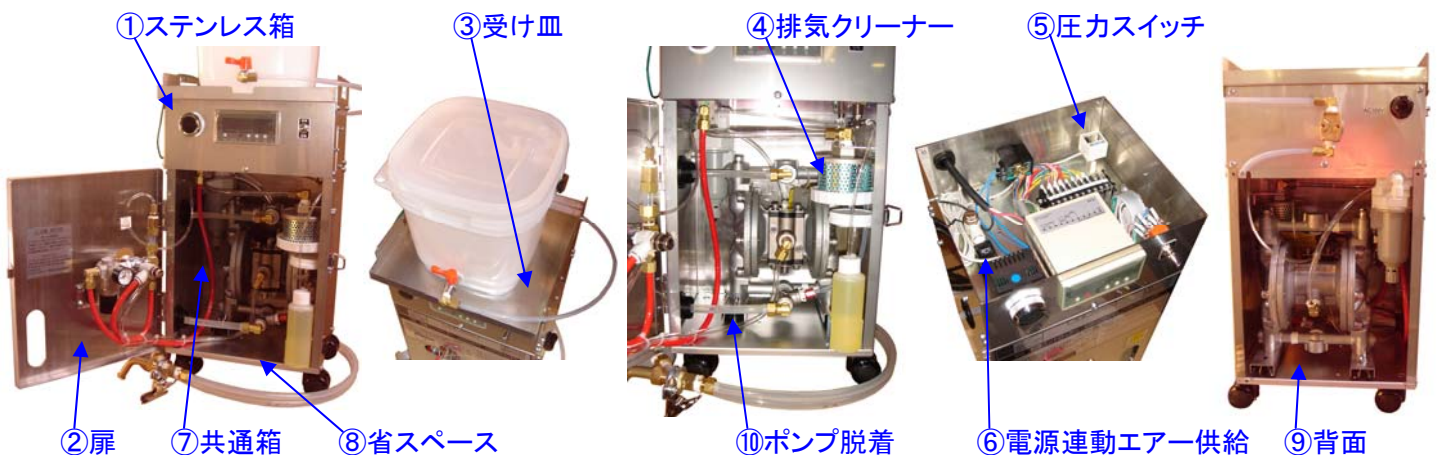
価格据置!

VG型の  
ココが新しい!



〈写真〉VG-10-P5型  
(旧GP-10型相当機種)

- ① ステンレス製BOX採用.....(外板の洗浄が容易)
- ② ポンプ室専用扉採用.....(メンテナンス時、電気室が安全防爆状態)
- ③ 上部受け皿タイプ採用.....(溶剤タンク補給時、溶剤の電気室へ侵入防止)
- ④ 排気クリーナー採用.....(潤滑油の完全回収、電気室内クリーン化、運転音の低減)
- ⑤ デジタル圧カスイッチ採用.....(粘度表示数の安定化、運転音の低減)
- ⑥ 電源ON時連動エア供給採用..(無給油でのポンプ運転防止)
- ⑦ 共通箱採用.....(VG-10型、VG-15型、VG-20型が同一ボックスにより短納期化)
- ⑧ 設置面積が省スペース化.....(VG-10型とVG-15型、VG-20型が同一面積(突起物を除く))
- ⑨ ポンプ室背面板取り外し採用.....(ポンプなどのメンテナンス容易化)
- ⑩ ポンプ脱着容易化.....(ダイヤフラムポンプの取付を蝶ナットを使用)



**【その他の特長】**

**(1) 粘度表示パネル**

- ①表示が見やすい高輝度LED  
★粘度表示値: 高14mm ★粘度設定値と警報設定値: 高8mm
- ②表示秒数を実測秒数にするワンタッチ合せ込みボタン

**(2) 異常警報ブザー**

- ①粘度上昇・低下をブザー音で警報します。
- ②運転中のポンプ停止時にブザー音で警報します。

**(3) 折れないホース**

- ①柔らかく折れない耐溶剤性インキホース

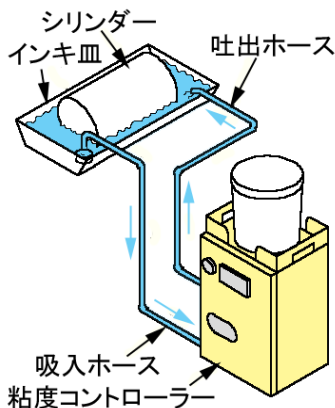
**(4) 大形エアフィルター**

- ①コンプレッサーからのドレン(水)を強力排出します。

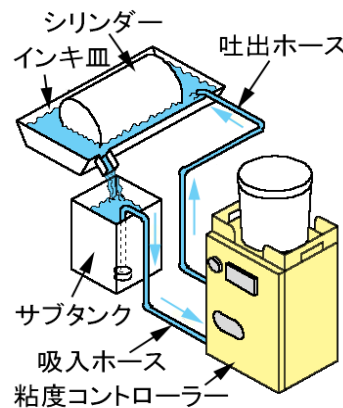


**【設置例】**

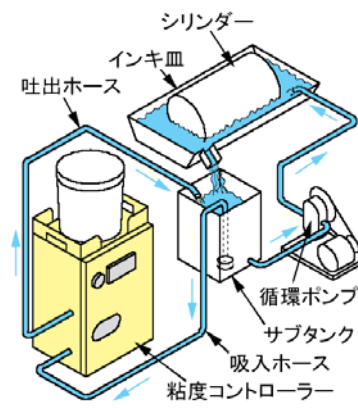
**(1) インキ皿直接循環方式**



**(2) サブタンク間接循環方式**



**(3) 循環ポンプ併用循環方式**



**【仕様】**

型式	VG-10-P5型 (旧GP-10型)	VG-15-P10型 (旧GP-15型)
外観	ステンレス鋼板製一体型 (ポンプ室: 前面扉、電気室: 上面取外)	
サイズ	W260×L230×H670(突起物を除く)	W260×L230×H720(突起物を除く)
重量	15kg	16kg
制御粘度範囲	ザーンカップNo.3: 13~30秒 (30cps~100cps)	
溶剤タンク	ポリエチレン5%	ポリエチレン10%
吸入ホース	外径12×内径8×材料長さ2.5m	外径16×内径11×材料長さ2.5m
吐出ホース	外径10×内径6.5×材料長さ2.5m	外径12×内径8×材料長さ2.5m
循環量	4.4~1.7%/分	9.1~3.5%/分
空気消費量	40%/分	90%/分
電源・電圧	100V/40W	
摘要	グラビア印刷(サブタンク容量20L以下)	グラビア印刷(ベタ刷用)、ラミネート(サブタンク容量40L以下)

<仕様は、改良のため予告なく変更する事があります。あらかじめご了承ください。>

**【型式番号】 VG-①-②-③-④-⑤-⑥-⑦-⑧**

①		②		③		④		⑤		⑥		⑦		⑧	
記号	ポンプ	記号	粘度表示	記号	材質	記号	溶剤タンク	記号	溶剤電磁弁	記号	オプション	記号	電圧	記号	仕様
10	10型	無	秒数	無	アルミポンプ	無	タンク無・直吸	無	エアパージ型	W	自動洗浄	無	AC100V	無	標準
15	15型	P	脈動数		真鍮電磁弁	P5	ポリエチレン5%	B	耐圧防爆型	A	脈動防止器	200V	AC200V	X	特別
20	20型			S	アルミポンプ	P10	ポリエチレン10%			BH	導電ホース	200VT	トランス変圧		
				SS	ステンレスポンプ	S11	ステンレス11%			BSW	微圧スイッチ				
					ステンレス電磁弁	S20	ステンレス20%			FH	ろ過フィルター				
										RD	ホース右出				
										RN	電源・エア連動無				
										T	吐出2本出				
										TD	液温度表示				
										IS	溶剤インターバル供給				

**製造発売元**

株式会社 **メイセイ**

〒509-0246 岐阜県可児市今字立野762-8

TEL 0574-65-1666 FAX 0574-65-1667

アドレス <http://www.meiseivc.co.jp/>

E-メール [info@meiseivc.co.jp](mailto:info@meiseivc.co.jp)

**代理店**