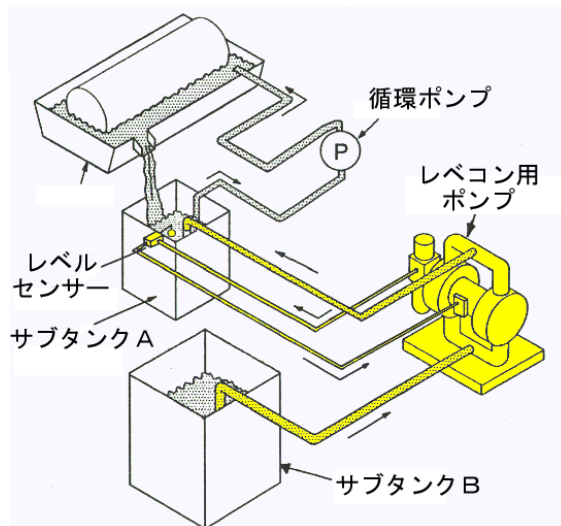
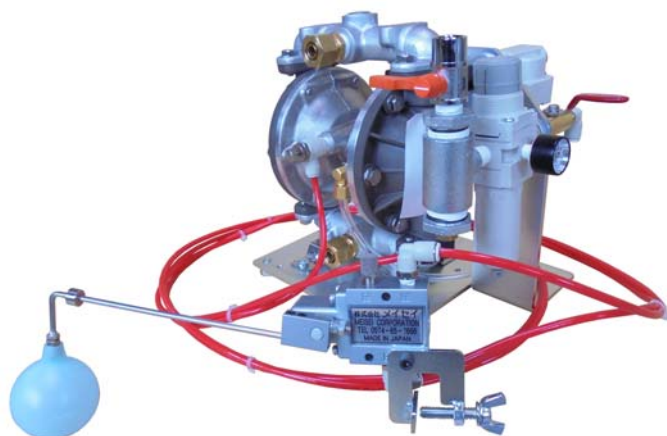


# レベルコントローラー

## LC-15型

- ◆インキ・塗料の液面低下をフロートセンサーで検出します。◆
- ◆ダイヤフラムポンプによって液を補給して液量を一定にします。◆

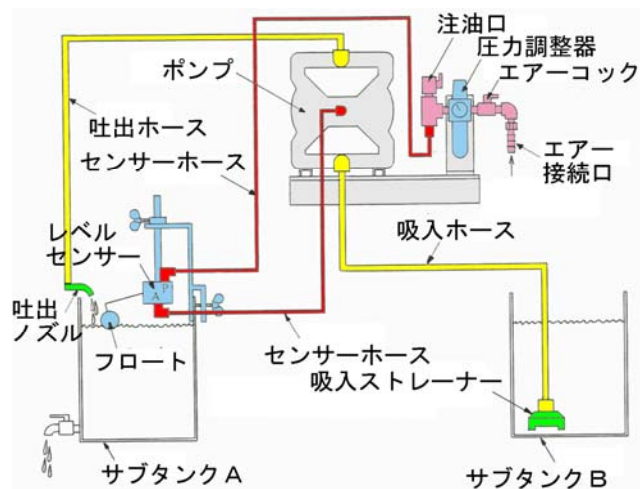


### ◆特長◆

- ① ダイヤフラムポンプとフロートセンサーは、圧縮エアで作動する完全防爆タイプのため安全です。
- ② フロートセンサーの取付金具には、インキ皿用と一斗缶用(オプション)もあります。

### ◆構成部品◆

- ①ダイヤフラムポンプ ②ポンプベース
- ③圧力調整器 ④インキ吸入・吐出ホース
- ⑤吸入ストレーナー ⑥吐出ノズル
- ⑦エアークック ⑧調整コック ⑨注油口コック
- ⑩フロートセンサー及び取付金具



### ◆仕様◆

吐出量は、溶剤を指定のホースを使用して循環した場合の最大吐出量です。

型式	吐出量	エア消費量	ポンプユニット寸法
LC-15型	12ℓ/分	120ℓ/分	幅320×奥270×高290

株式会社 **メイセイ**

〒509-0246 岐阜県可児市今字立野762-8

TEL : 0574-65-1666 Fax : 0574-65-1667

アドレス <http://www.meiseivc.co.jp/>

Eメール [info@meiseivc.co.jp](mailto:info@meiseivc.co.jp)