

粘度コントローラー専用 **ホース収納ポール**

HS - 02型

特長

粘度コントローラーの吸入・吐出ホースを収納して移動が容易になります。

吸入ストレーナーと吐出ノズルをバケツ(3リットル)に入れてインキタレを防止して工場内の床面が汚れません。

吸入・吐出ホースと共に電源コードやエアホースも収納可能です。

[右下写真参照:エアホースは、粘度コントローラーのオプション品です。]

バケツ内のカートリッジは、交換式でバケツの洗浄が不要です。

既存の粘度コントローラーにも、簡単に取付可能です。

粘度コントローラー

GP - 10型取付時

ポール先端から地面まで920mm

GP - 15型取付時

ポール先端から地面まで960mm

定価

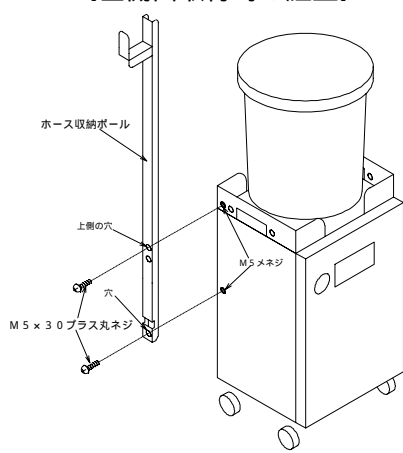
HS - 02型.....7,000円 / 1セット

【セット内容:ポールユニット、バケツ、カートリッジ(1個)、取付用ボルト類】

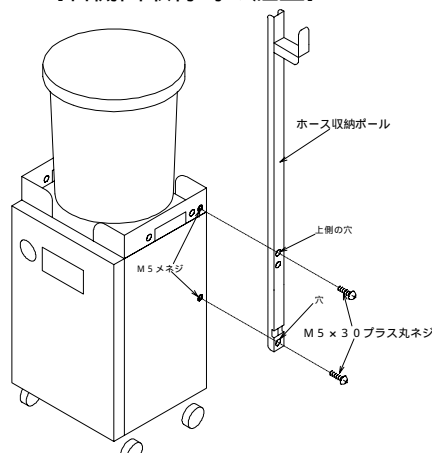


【HS - 02型を粘度コントローラーのGP - 10型に取付した例】

【左側面取付時の組立】



【右側面取付時の組立】



(エアホースは、粘度コントローラーのオプション品です。)

収納ポールHS - 02型は、粘度コントローラーの左側面・右側面のどちらでも取付可能です。(注意:平成24年以前に製造された機種は、左側面のみ取付可能です。)

株式会社 **メイセイ**

〒509-0246 岐阜県可児市今字立野762-8

TEL : 0574-65-1666 Fax : 0574-65-1667

アドレス <http://www.meiseivc.co.jp/>

Eメール info@meiseivc.co.jp